

Visitenkartenhalter



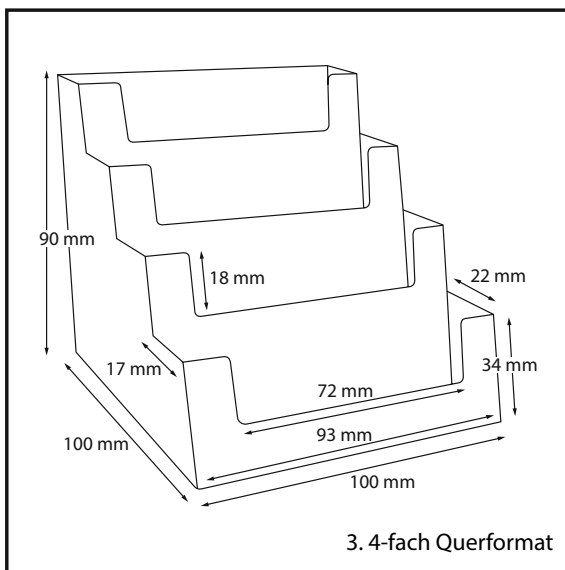
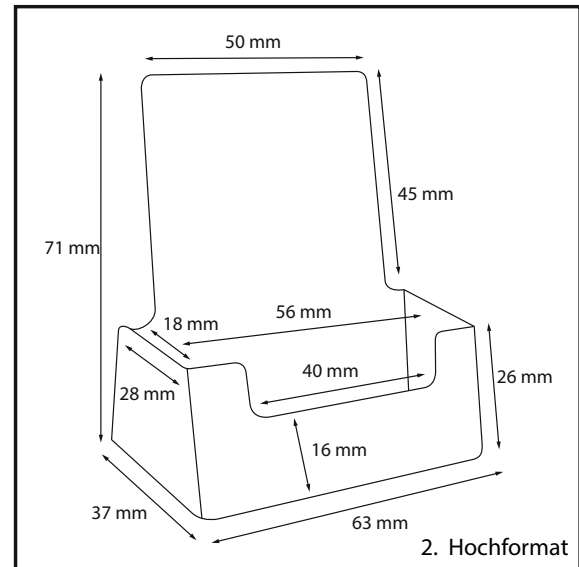
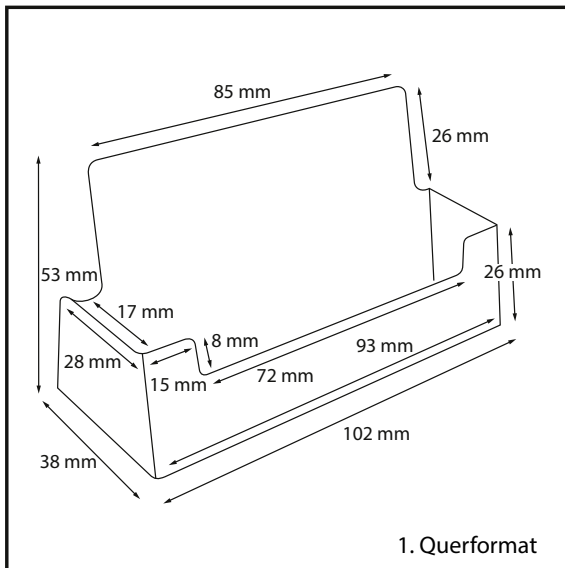
Business card holders

Business card holders made from clear PS. Available in single and multiple formats for counter use.

Visitenkartenhalter

Spritzguss-Visitenkartenhalter aus glasklarem Polystyrol. Unterschiedliche Ausführungen als Tischaufsteller oder zur Wandmontage.

Visitenkartenhalter



	CAPACITY	SIZE (A x B x C)	NET WEIGHT	PACKING QUANTITY
	KAPAZITÄT	GRÖßE (A x B x C)	NETTO GEWICHT	VERPACKUNGS- EINHEIT
1.	1 x 93 x 50 mm	102 x 53 x 38 mm	0,03 kg	250
2.	1 x 50 x 93 mm	63 x 71 x 37 mm	0,02 kg	280
3.	4 x 93 x 50 mm	100 x 90 x 100 mm	0,11 kg	72